

Ogrtač za duhan

ToRi

LOKI

TOBACCO RIDGER

ToRi

TR 2





ŠTO JE ToRi?

ToRi je stroj namijenjen operaciji ogrtanja duhana.

KAKO ToRi RADI?



Radna tijela prikupljaju zemlju između redova i istu zagrcu na prema redu posađenih biljaka.

Bočni štitovi štite biljku od zagrtanja.



PREDNOSTI KORIŠTENJA

- **Olakšava oksigenizaciju tla**
- **Biljku ostavlja kvalitetno uzemljenom**
- **Obavlja operacije koje su preduvjet za prolaz kombajnom**
 - **Niski prohtjevi glede snage traktora**
 - **Omogućava povećanje prinosa**
 - **Mehaničko reguliranje dubine rada**
- **Elementi skloni potrošnji lako izmjenjivi**
 - **Podesiva visina bočnih štitova**



KARAKTERISTIKE ToRi-ja

- **Moguć prihvat sa strojevima 1. i 2. kategorije**
- **Elementi stroja izrađeni u varenoj izvedbi**
 - **Robusna konstrukcija**
- **Jednostavno rukovanje i podešavanje**
 - **Visok učinak**

MODELI STROJA



Ogrtač za duhan
ToRi TR 2 b



Ogrtač za duhan
ToRi TR 2



Ogrtač za duhan
ToRi TR 2 Mb



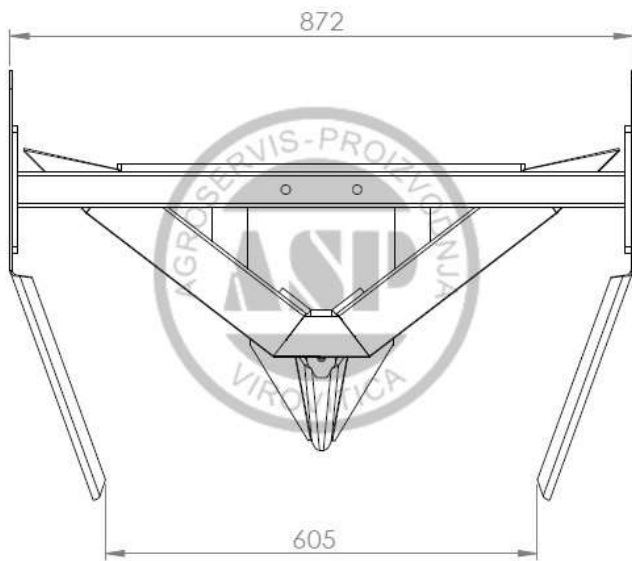
Ogrtač za duhan
ToRi TR 2 M



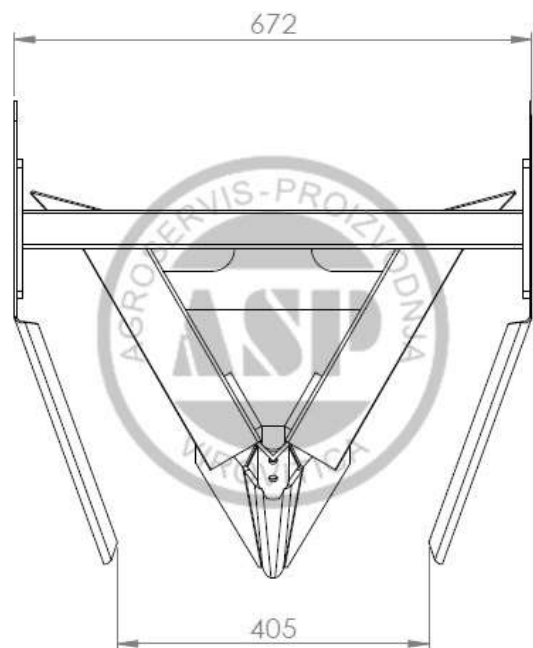
MODELI STROJA



Radno tijelo modela TR 2



Radno tijelo modela TR 2 M





SPECIFIKACIJE ToRi-ja

	TR 2 b	TR 2	TR 2 Mb	TR 2 M
Širina (max. mm)	3200	3200	3200	3200
Duljina (mm)	950	950	950	950
Visina (mm)	1010	1010	1010	1010
Masa (kg)	175	225	170	220
Potrebna snaga (KS)	30 - 80			
Broj radnih tijela (kom)	2	3	2	3
Širina radnih tijela (mm)	872	872	672	672
Širina ogrtanja (max. mm)	2330	1165	2430	1240

- **Proizvedeno u Hrvatskoj**
- **Proizvod ima europsko preferencijalno podrijetlo**



Klik ili scan za pregled



Ukoliko s Vaše strane postoji interes u vezi nabavke ovog stroja, slobodno nam se i s povjerenjem obratite.

Vaš tim Agroservis – proizvodnje d.o.o.

Adresa:

**Stjepana Radića 136
33000 Virovitica
R. Hrvatska / Croatia**

Telefon:

**+385 (0)99 254 8233
+385 (0)33 730 240
g. Kovač Andrej**

e-mail:

**agroservisproizvodnja.vt@gmail.com
agroservis.proizvodnja@vt.t-com.hr**

*Sve slike i ilustracije prikazane u ovom dokumentu su ilustrativne prirode. Konačni proizvod, se zbog mogućih poboljšanja može razlikovati od strojeva prikazanih u ovom dokumentu.